



## Composants diesel

Moteurs du marché de la rechange

DENSO est un pionnier de longue date et un leader mondial en matière de technologie automobile diesel. À la pointe de l'innovation dans les équipements d'origine (OE) depuis des dizaines d'années, DENSO offre aujourd'hui une sélection exceptionnelle de composants diesel aux clients indépendants du marché de la rechange.

Chaque composant diesel de nos gammes en expansion constante est de qualité OE et unique sur le marché de la rechange, donnant aux grossistes, aux distributeurs et aux garages un accès direct aux technologies évoluées d'origine DENSO ainsi qu'à une qualité garantie.

En raison de sa fiabilité inégalée et son taux de garantie extrêmement faibles, le programme de composants diesel DENSO est devenu synonyme de performance hors pair. Des injecteurs diesel de rampe commune et des pompes diesel aux clapets de régulation d'aspiration, chaque pièce est le fruit de dizaines d'années d'expérience dans le marché du diesel.

DENSO EUROPE B.V.  
Hogeweyselaan 165  
1382 JL Weesp  
The Netherlands

[www.denso-am.eu](http://www.denso-am.eu)

Printed in Netherlands DEDS15FR10MM

DENSO

## Composants diesel



Driven by  
Quality

## Composant diesel

Moteur du marché de la rechange



Un choix, une qualité et une performance unique ne sont que quelques uns des avantages obtenus en sélectionnant DENSO Aftermarket pour vos pièces de rechange diesel.

Fortes de la renommée de DENSO Corporation comme troisième plus grand acteur mondial des systèmes diesel à rampe commune, nos gammes destinées au marché de la rechange bénéficient d'un patrimoine d'équipements d'origine sans rival. DENSO investit depuis des dizaines d'années dans la recherche et le développement, souvent en partenariat avec de grands constructeurs automobiles, pour produire des moteurs diesel efficaces, puissants et fiables, à faibles émissions. Pour les systèmes diesel à rampe commune, nous avons par exemple introduit en première mondiale le système avec injecteurs piézoélectriques à 1 800 bars puis la pression d'injection la plus élevée au monde, 2500 bars, augmentant ainsi le rendement du moteur de près de 3 %.

Ainsi, proposer des composants diesel DENSO, est la certitude d'offrir à vos clients les meilleures pièces, capables de répondre aux exigences rigoureuses du vaste marché des véhicules diesel.



# Pourquoi DENSO?

Les meilleures pièces pour le marché de la rechange

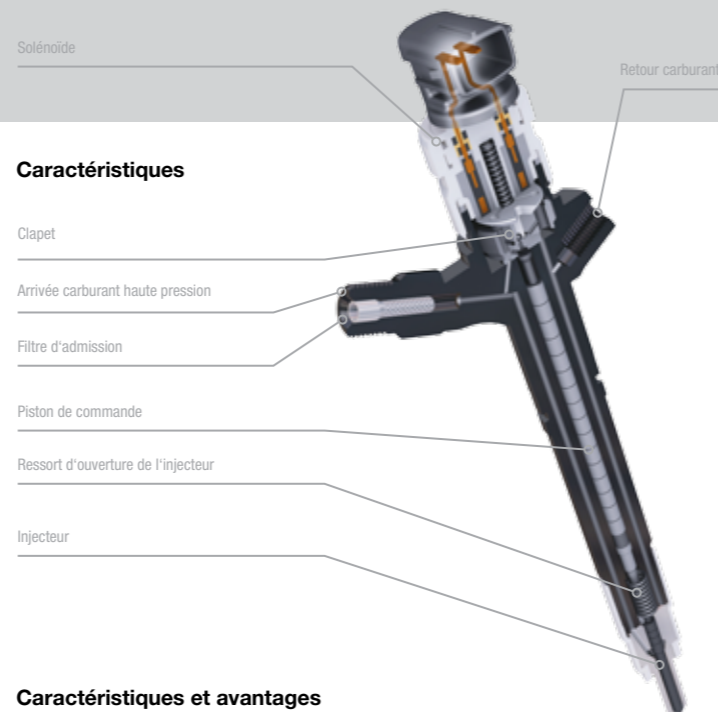
Vous pouvez faire confiance à nos composants diesel de rechange aux normes OE pour assurer la qualité et une performance technique exceptionnelle.

- > Technologie de pointe : injecteurs diesel, pompes d'injection diesel et clapets de régulation d'aspiration
- > Tous les composants sont de qualité OE pour satisfaire ou dépasser les spécifications des constructeurs
- > Composants exclusifs au marché de la rechange, impossibles à obtenir auprès des concurrents
- > Gamme en expansion constante assurant une couverture étendue du parc
- > Très faible taux de garantie réduisant l'administration et assurant la satisfaction absolue des clients
- > Système de numérotation des pièces facile à utiliser



## Injecteurs | Conception de pointe

Les injecteurs évolués, équipant les systèmes d'injection à rampe commune DENSO représentent la solution fiable et puissante pour fournir aux moteurs diesel la quantité précise de carburant, au bon moment et dans les conditions idéales pour une combustion efficace.



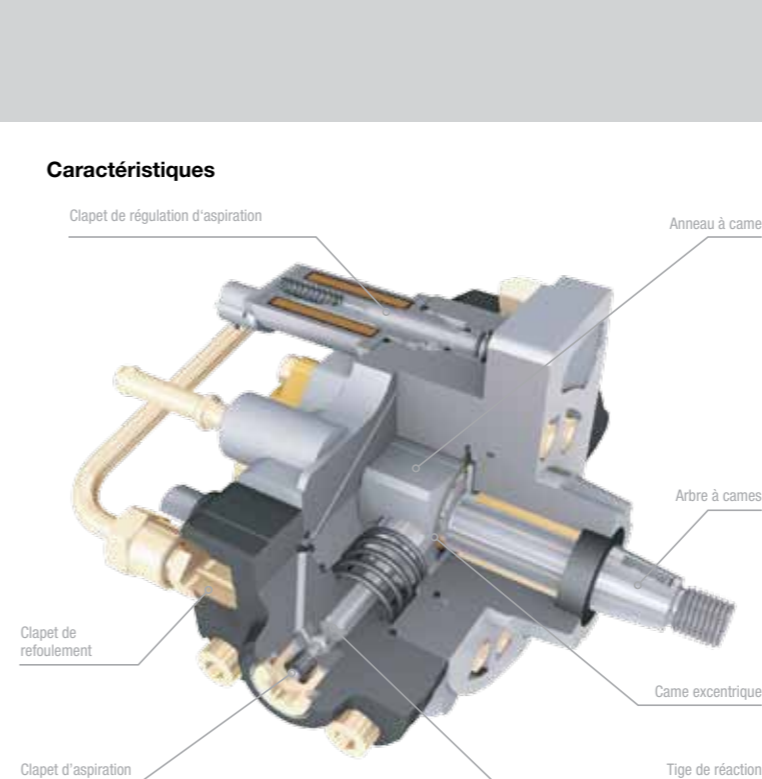
### Caractéristiques

### Caractéristiques et avantages

- > Le système d'injection comprend les éléments suivants :
  - Pompe d'injection de carburant - pressurise le carburant
  - Tuyau haute pression - conduit le carburant vers l'injecteur
  - Injecteur - injecte le carburant dans le cylindre
  - Pompe d'alimentation (intégrée à la pompe d'injection) - aspire le carburant depuis le réservoir
- > La conception avancée du système pressurise et injecte le carburant de manière précise, le forçant dans l'air comprimé de la chambre de combustion pour une efficacité optimale
- > Gamme couvrant tous les types d'injecteurs disponibles
- > Vaste sélection de références, couvrant de nombreuses références OE et des centaines d'affectations
- > Parmi les marques couvertes : Toyota, Mazda, Mitsubishi, Subaru, Nissan, Opel/Vauxhall, Ford

## Pompes | Performance supérieure

Grâce à des modèles uniques sur le marché de la rechange, les pompes d'injection diesel à rampe commune DENSO (pompes d'alimentation) assurent la production constante d'un carburant à haute pression, distribué à chaque injecteur par la rampe commune.



### Caractéristiques

### Caractéristiques et avantages

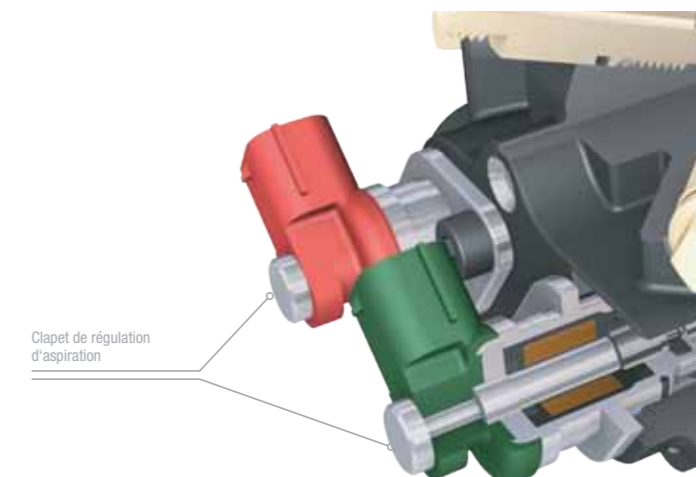
- > Le carburant à haute pression produit par la pompe d'alimentation est distribué par l'intermédiaire de la rampe commune à l'injecteur situé sur chaque cylindre du moteur diesel
- > Types de pompes disponibles : HP2, HP3 et HP4
- > Tous les modèles sont uniques sur le marché de la rechange où il n'existe aucun composant concurrent disponible
- > Vaste sélection de références, couvrant de nombreuses références OE et des centaines d'affectations
- > Parmi les marques couvertes : Toyota, Mazda, Mitsubishi, Subaru, Nissan, Opel/Vauxhall, Ford

## Clapets de régulation d'aspiration

Durabilité maximale

Essentiels au maintien de la puissance et des émissions du véhicule, les clapets de régulation d'aspiration de pointe DENSO sont la solution de rechange optimale pour contrôler constamment la pression du carburant dans les moteurs à rampe commune.

### Caractéristiques



### Caractéristiques et avantages

- > Les clapets de régulation d'aspiration assurent une pression de carburant constante dans le système d'injection à rampe commune, maintenant ainsi en permanence la puissance, la performance et la facilité de démarrage
- > Types de clapets disponibles : HP2, HP3 et HP4
- > Sélection croissante de références, couvrant un vaste éventail d'affectations clés
- > Parmi les marques couvertes : Toyota, Mazda, Mitsubishi, Nissan, Opel/Vauxhall et Ford